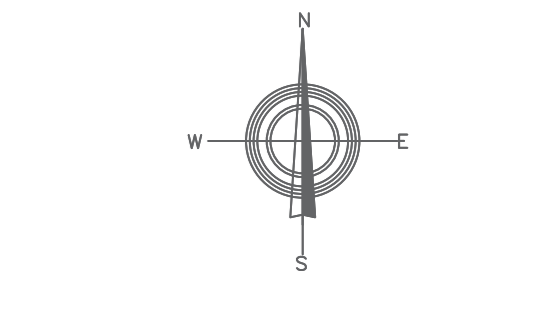


- LEGENDA:**
- - - - - GRANIČNA OBUHVAȚA
  - PLANIRANI OBJEKTI
  - POSTOJEĆI OBJEKTI
  - PLANIRANI OBJEKTI - građevinska linija iznad srtarije
  - PLANIRANI PRIVREMENI OBJEKTI
  - POSTOJEĆA PARCELACIJA
  - PLANIRANA PARCELACIJA
  - PROMETNE POVRŠINE
  - PJEŠAČKE STAZE

- OZNAKE:**
- PH-1 KATNOST OBJEKTA
  - XXXX BROJ K.Č. (x=broj)



**OSJETLJIVOST IZRADE:**

IZRAĐIO: DR. sc. I. DEDEIĆ  
 PROJEKTOVALA: DR. sc. I. DEDEIĆ  
 PROJEKTOVALA: DR. sc. I. DEDEIĆ

**OSJETLJIVOST IZRADE:**

IZRAĐIO: DR. sc. I. DEDEIĆ  
 PROJEKTOVALA: DR. sc. I. DEDEIĆ  
 PROJEKTOVALA: DR. sc. I. DEDEIĆ

**PLANSKI DOKUMENT:**  
 IZMJENE I DOPUNE REGULACIJSKOG PLANA  
 ODBJELE STAMBENOG NASELJA "BRČKO NOVO"  
 U BRČKOM

**KARTA:**  
 PLAN PARCELACIJE

**FAZA:** NAČRT PLANA  
**ŠIFRA:** 05-534/22-RP  
**MJERILO:** 1:1000  
**BROJ LISTA:** 6

**RAVNA TEL:**  
 DEDEIĆ ISMET, dipl.ing.prom. M.P.  
**DATUM IZRADE:**  
 PROSINAC 2023. GODINE

